

## QUICK START GUIDE

**P20** Cordless Vacuum Cleaner

### 1. Predstavenie produktu

Popis fotografie (časti vysávača):

- Displej
- Výstup vzduchu
- Tlačidlo napájania
- Tlačidlo na uvoľnenie batérie
- Aromatická tableta
- Nádoza na prach
- Tlačidlo na vyprázdenie nádoby na prach
- Tlačidlo na uvoľnenie nádoby na prach
- Tlačidlo na uvoľnenie rúry
- Teleskopická trubica
- Tlačidlo na úpravu dĺžky
- Tlačidlo na uvoľnenie kefy motora
- Elektrická podlahová kefa
- LED osvetlenie

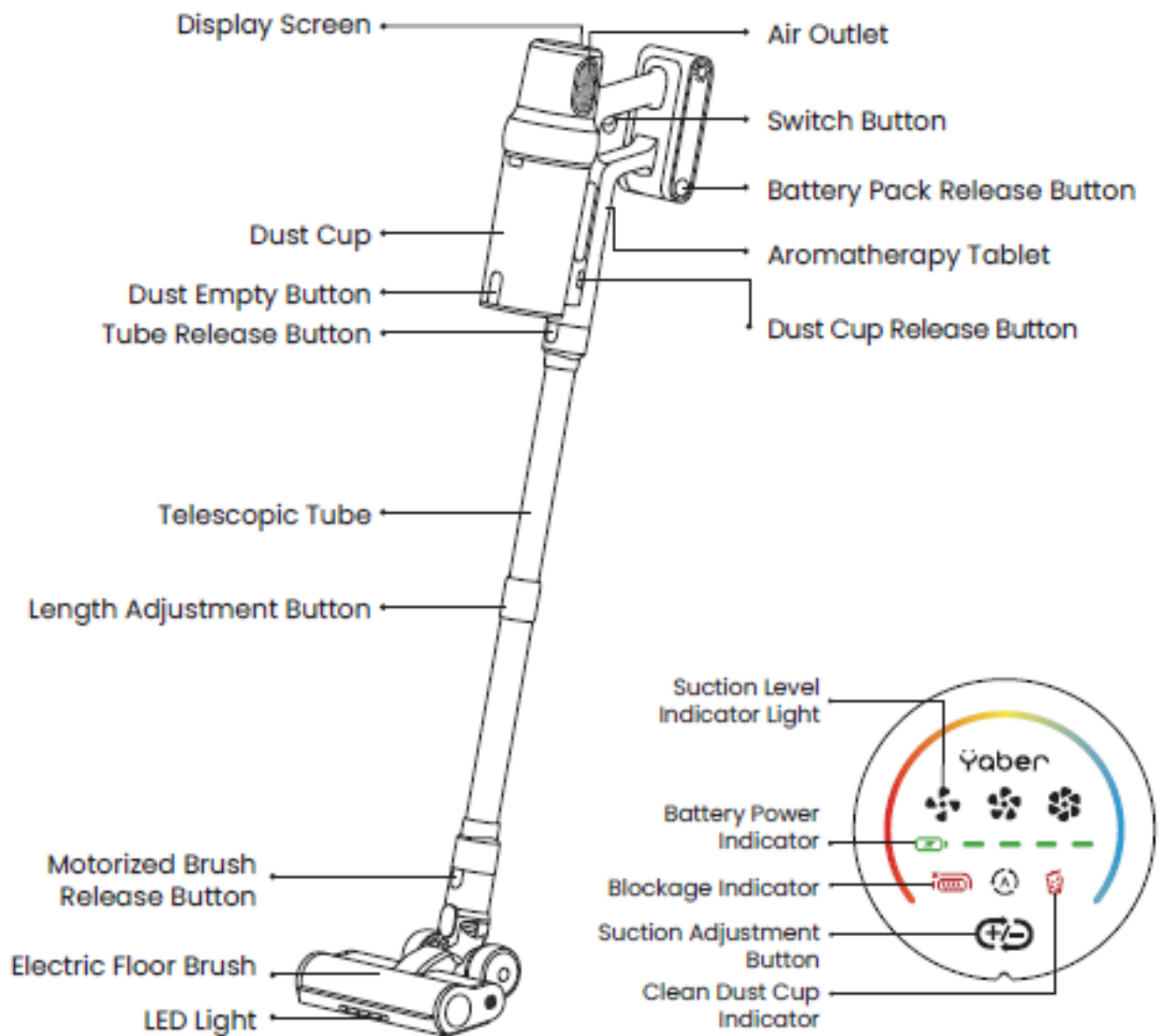
### Indikátory na displeji

- Indikátor sacej hladiny
- Indikátor stavu batérie
- Indikátor upchatia
- Tlačidlo na nastavenie sania
- Indikátor, že nádoba na prach treba vyčistiť

### Príslušenstvo

- 2-v-1 štetec
- Kefa na pohovku
- Nástenný držiak s nabíjaním
- Batérie
- Hadice
- Náhradný HEPA filter
- Aromatická tableta
- Nabíjačka
- Multifunkčná rotačná kefa
- Mini čistiaca kefa

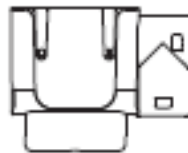
# 1. Know Your Product



2-in-1 Brush



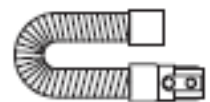
Sofa Brush



Chargable Wall Mount



Battery



Hose



Extra Hepa Filter



Aromatic Tablet



Charger



Multi-function Rolling Brush



Mini Cleaning Brush

## 2. Nabíjanie

Pred nabíjaním zariadenie vypni.

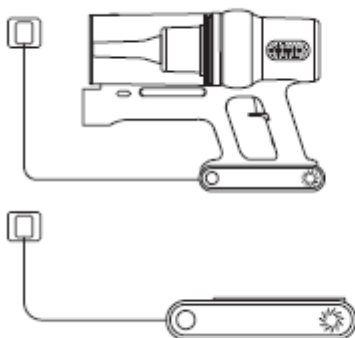
- Pred prvým použitím batériu úplne nabiť.
- Uistite sa, že batéria je nabitá a vybitá aspoň raz za tri mesiace.

### Metódy nabíjania

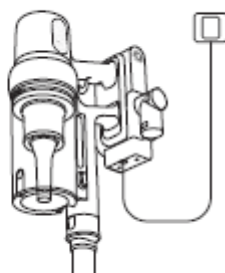
1. Priame nabíjanie z batérie
2. Nabíjanie v stojane

Popis obrázka: dve možnosti nabíjania – priamo alebo na stenu.

1 Charge the battery directly

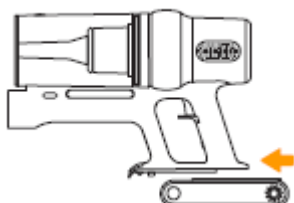


2 Charging on the stand



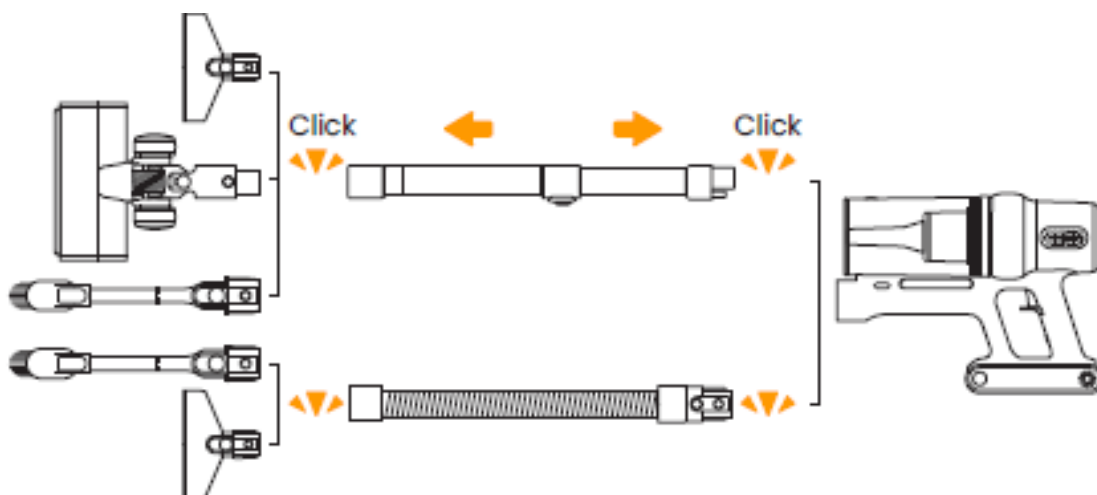
## 3. Build

### Inštalácia bezdrôtového vysávača



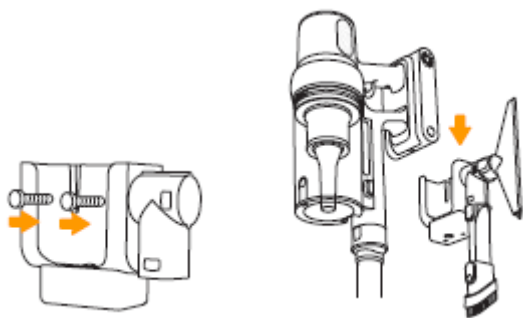
### Inštalácia predžvovacej trubice a príslušenstva

Popis obrázka: spojenie potrubia a príslušenstva pomocou mechanizmu cvaknutia.



## Inštalácia nástenného držiaka

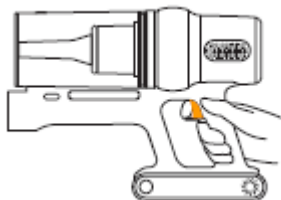
Popis obrázka: pripevnenie držiaka na stenu a zavesenie vysávača.



## 4. Startup

Zapnite bezdrôtový vysávač stlačením tlačidla.

Popis obrázka: Zapnite zariadenie pomocou tlačidla na rukoväti.



## Výber režimu čistenia

- Keď je zapnutý, predvolený režim je nízky sací výkon. Stlač tlačidlo na prepnutie úrovne sania.
- AUTO režim: Po prepnutí na maximálny výkon v manuálnom režime stlačte tlačidlo na aktiváciu AUTO režimu, aby ste mohli pokračovať. V režime AUTO senzor automaticky upravuje výkon motora a sací výkon podľa typu povrchu (koberec / tvrdá podlaha).
- Pulzná sacia funkcia: Po vypnutí z najnižšej úrovne sa krátky výkon na 2 sekundy zvýši výkon pre lepšie odstránenie špiny. Potom sa vysávač automaticky vypne.

Popis obrázka: tri úrovne výkonu – MIN/MID/MAX zobrazené na displeji.



## Indikátor poruchy

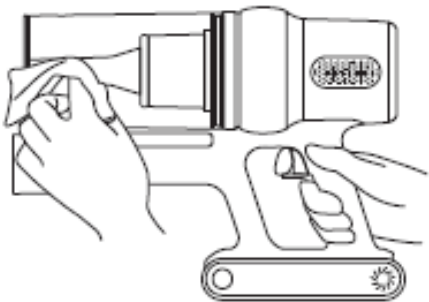
1. Ak podlahová tryska absorbuje väčšie nečistoty alebo sa kefa zamotá do vlasov, indikátor začne blikať.
  - Odstráňte podlahovú trysku a odstráňte špinu a vlasy zamotané na kefe.
  - Pred čistením sa uistite, že je tryska odpojená od hlavnej jednotky, aby ste predišli náhodnému štartu a zraneniu.
2. Ak je vzduchový kanál alebo nádoba na prach upchatá, indikátor začne blikať.
  - Dôkladne vyčistite hliníkovú trubicu a filtre v nádobe na prach.

## 5. Čistenie

### Čistenie hlavnej jednotky

- Pred čistením zariadenie vypni.
- Použite neutrálny prací prostriedok a utrite zariadenie mierne vlhkou handričkou.
- Nevystavujte zariadenie priamemu slnečnému žiareniu a skladujte ho na chladnom a suchom mieste.

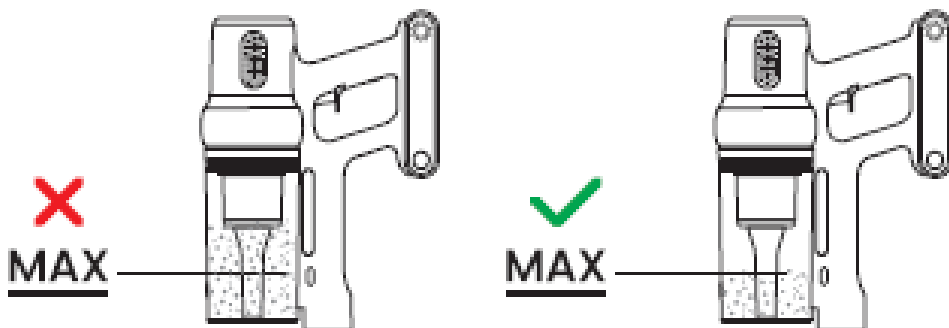
Popis obrázka: čistenie tela vysávača handrou.



### Čistenie nádoby na prach / filtrov

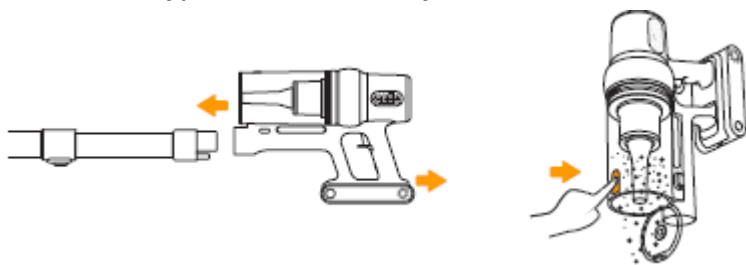
Pravidelne kontrolujte nádobu na prach, keď ju používate. Ak množstvo zeminu prekročí maximálnu úroveň (MAX), vyprázdňte nádobu včas.

Popis obrázka: správna a nesprávna úroveň naplnenia nádoby (MAX).



Stlačte tlačidlo na vyprázdnenie prachu a vyprázdnenie nádoby.

*Popis obrázka: vyprázdňovanie hliny stlačením tlačidla.*



### Ako vybrať nádobu na prach a filtre

Stlačte tlačidlo na uvoľnenie kontajnera na hlavnej jednotke a potom kontajner vyberte.

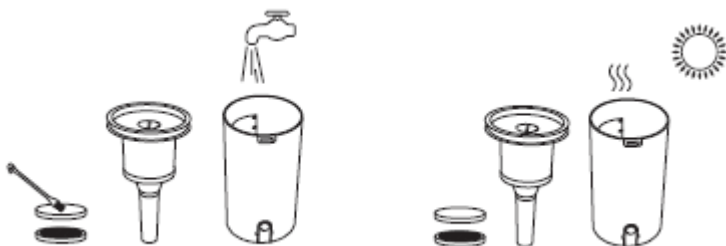
*Popis obrázka: vybratie nádoby na prach z tela vysávača a odstránenie filtra.*



### Čistenie a inštalácia prachových nádob/filtrov

Nádobu a filtre vyčistíte vodou. Pred použitím sa uistite, že sú úplne suché.

*Popis obrázka: preplachovanie filtra a sušenie pred opätovnou inštaláciou.*



### Kroky inštalácie

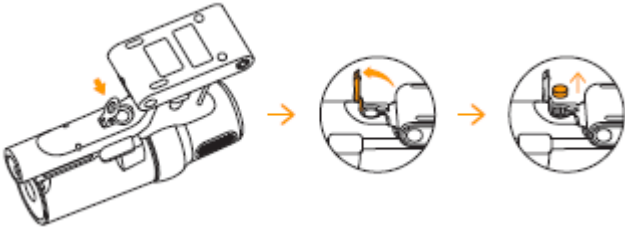
- Zarovnajte výbežok nerezového filtra s drážkou nádoby na prach a pevne ho zasuňte.
- Položte HEPA filter navrch.
- Stlačte tlačidlo na uvoľnenie kontajnera a pripojte kontajner späť k hlavnej jednotke.



### Rozobratie a výmena aromatickej tablety

- Otočte kryt vzduchového výstupu proti smeru hodinových ručičiek a odstráňte ho.
- Zdvihnite aromatickú tabletu nahor a vráťte ju späť.

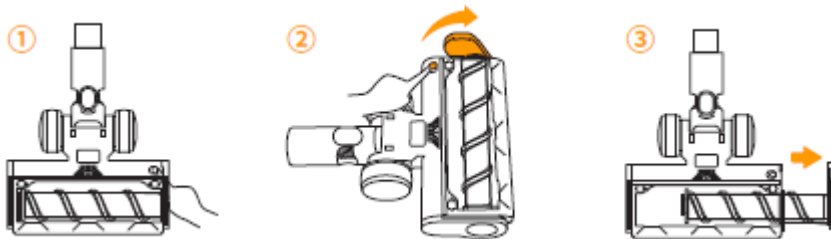
Popis obrázka: postup na odstránenie krytu a odstránenia aromatickej tablety.



### Čistenie rotujúcej kefy

- Odstráňte rotujúcu kefu.

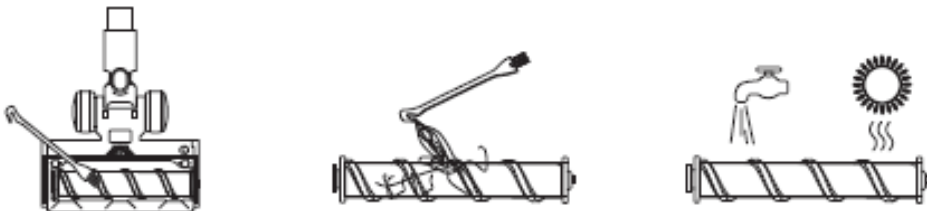
Popis na obrázku: odstránenie kefy z podlahovej trysky



Popis obrázka: odstránenie kefy z podlahovej trysky.

- Odstráňte chlípky a vlákna, ktoré sú zamotané na kefke.
- Použite mini čistiaci kefku na čistenie.

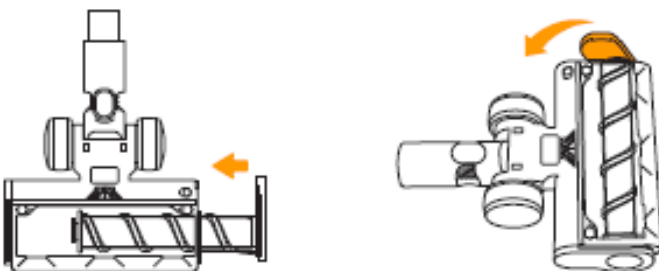
Popis obrázka: odstraňovanie špiny zo štetca a jeho oplachovanie/sušenie.



Kefku je možné čistiť s vodou alebo bez nej. Pred použitím sa uistite, že je úplne suchý.

- Nainštalujte rotačnú kefu späť.

Popis obrázka: opätovné pripevnenie kefy na podlahovú trysku.



## 6. Údržba

- Vysávač pravidelne čistite, aby ste predĺžili jeho životnosť.
- Odporúča sa pravidelne čistiť rotačnú kefu, aby sa zachovala efektívna prevádzka a sací výkon.
- Odporúča sa meniť HEPA filter každé 2 mesiace pre optimálny výkon. Filter nepoužívajte, ak je poškodený alebo opotrebovaný.
- Nepoužívajte napájací adaptér okrem toho, ktorý je súčasťou balenia. Použitie neoriginálneho adaptéra môže zvýšiť riziko zranenia alebo poškodenia zariadenia.

## 7. Záruka

Naši technici starostlivo spracujú každý e-mail a do 24 hodín vám poskytnú profesionálne riešenie problému.

## Upozornenie

Obsahuje batériu – nevystavujte zariadenie vysokým teplotám dlhodobo, pretože to môže viesť k požiaru alebo výbuchu.

## Kde získať viac pomoci

Nákup online: [service@yaber.com](mailto:service@yaber.com) Nákup offline: [aftersales@yabertech.com](mailto:aftersales@yabertech.com)

Web: <https://yaber.com> Instagram: [@yaberofficial](https://www.instagram.com/yaberofficial)



purchase online: ✉ [service@yaber.com](mailto:service@yaber.com)

🌐 <https://yaber.com>

purchase offline: ✉ [aftersales@yabertech.com](mailto:aftersales@yabertech.com)

▶ [@yaberofficial](https://www.instagram.com/yaberofficial)